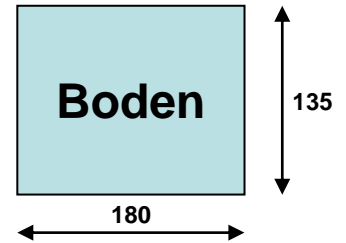
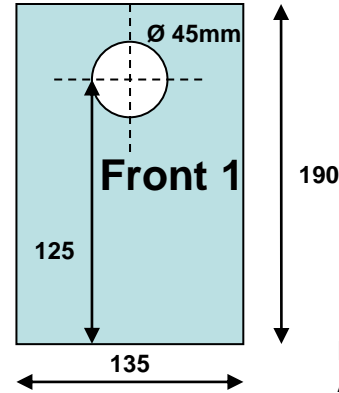
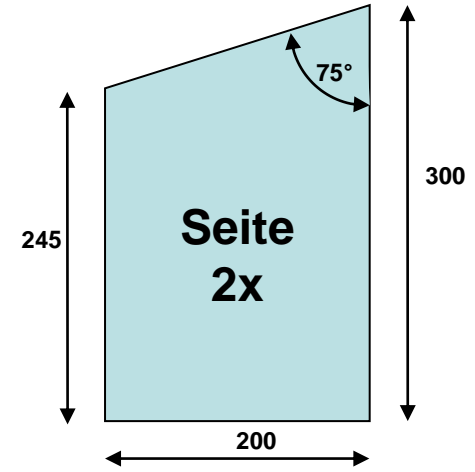
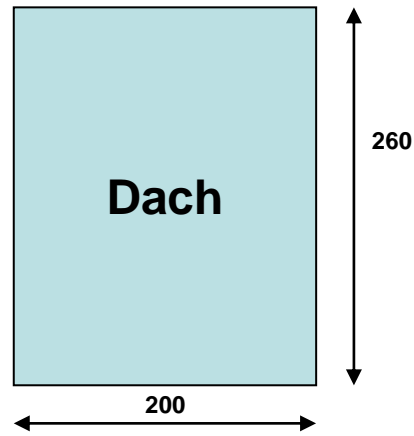
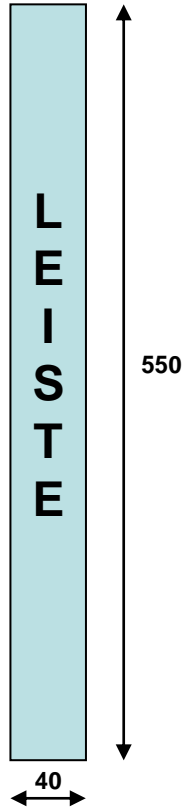
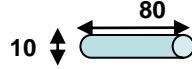
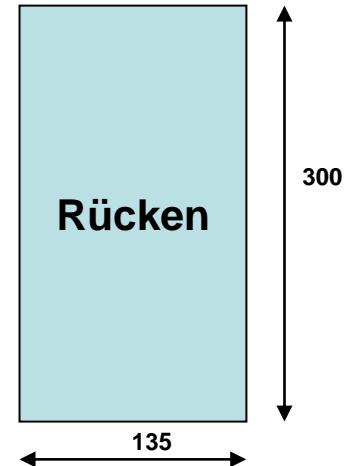
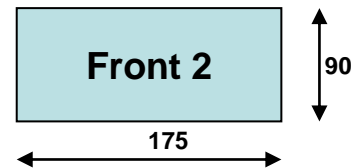
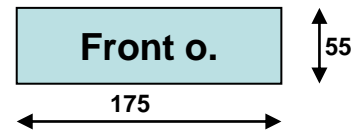


# Star

Wenn gewünscht –  
Holzstab unterhalb  
des Einflugloches  
anbringen



Kante abgeschrägt  
An Seitenteil angepasst



# Star



Seitenteile zum Dach passend abschrägen

Wenn gewünscht – Holzstab unterhalb des Einflugloches anbringen

